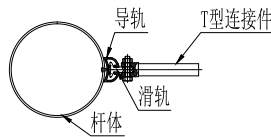
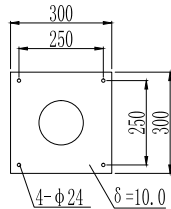


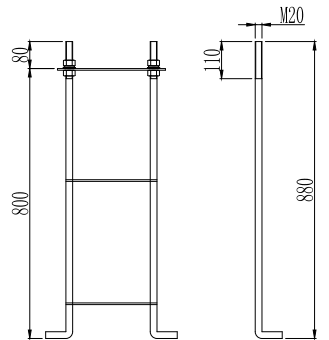
挂旗装置示意图



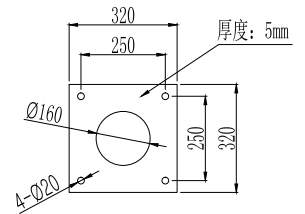
底板安装尺寸 (2:1)



预埋件 (2:1)



预埋件底板尺寸 (2:1)



型号	刀旗杆高度 (m)	杆体参数 (mm)				安装参数 (mm)				
		杆体材料	上口径	下口径	底板 (底板尺寸/孔距/厚度)	预埋底板 (预埋尺寸/孔距/厚度)	安装孔直径	螺纹直径	螺杆数量	螺杆高度
M-DQ-157/6.0	6.0	Φ157×3.2	Φ82	Φ157	□300/□250/10	□320/□250/5	Φ20	M20	4	800
M-DQ-157/7.0	7.0									
M-DQ-157/8.0	8.0									